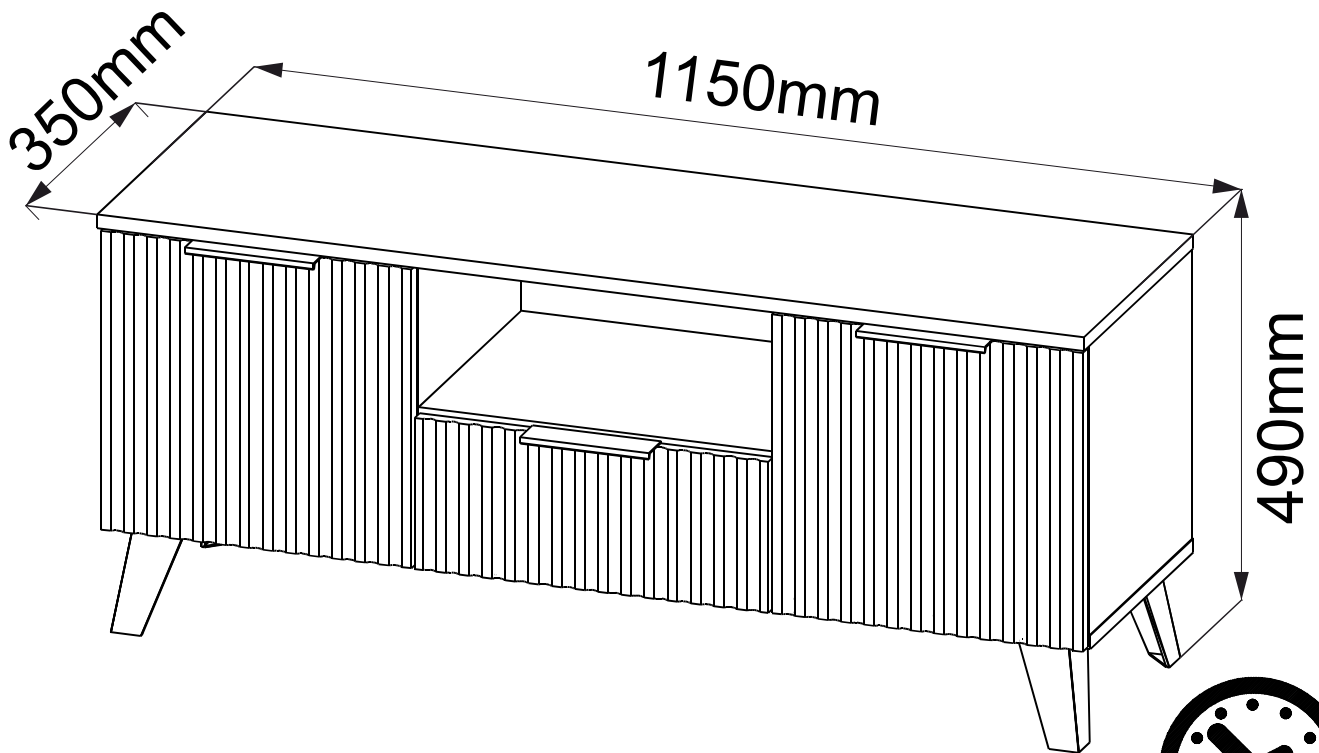
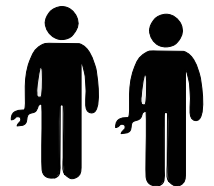


ИНСТРУКЦИЯ ПО СБОРКЕ

Набор корпусной мебели "РИМ" КМ-062.00

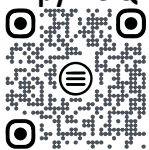


60 min

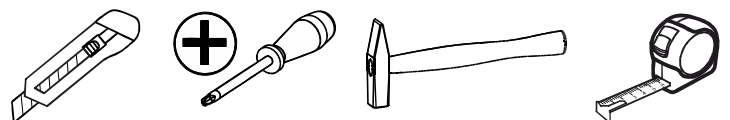


Тумба Рим ТВ 1ш2дв КМ-062.28

Для получения технической поддержки и видеоинструкций отсканируйте QR-код.



Необходимый инструмент для сборки



По вопросам сборки и рекламации обращаться:

ООО «ТрендВелл»

УНП: 291866318

224022, г.Брест, ул. Карьерная, 12А, пом. 5, каб. 2И,

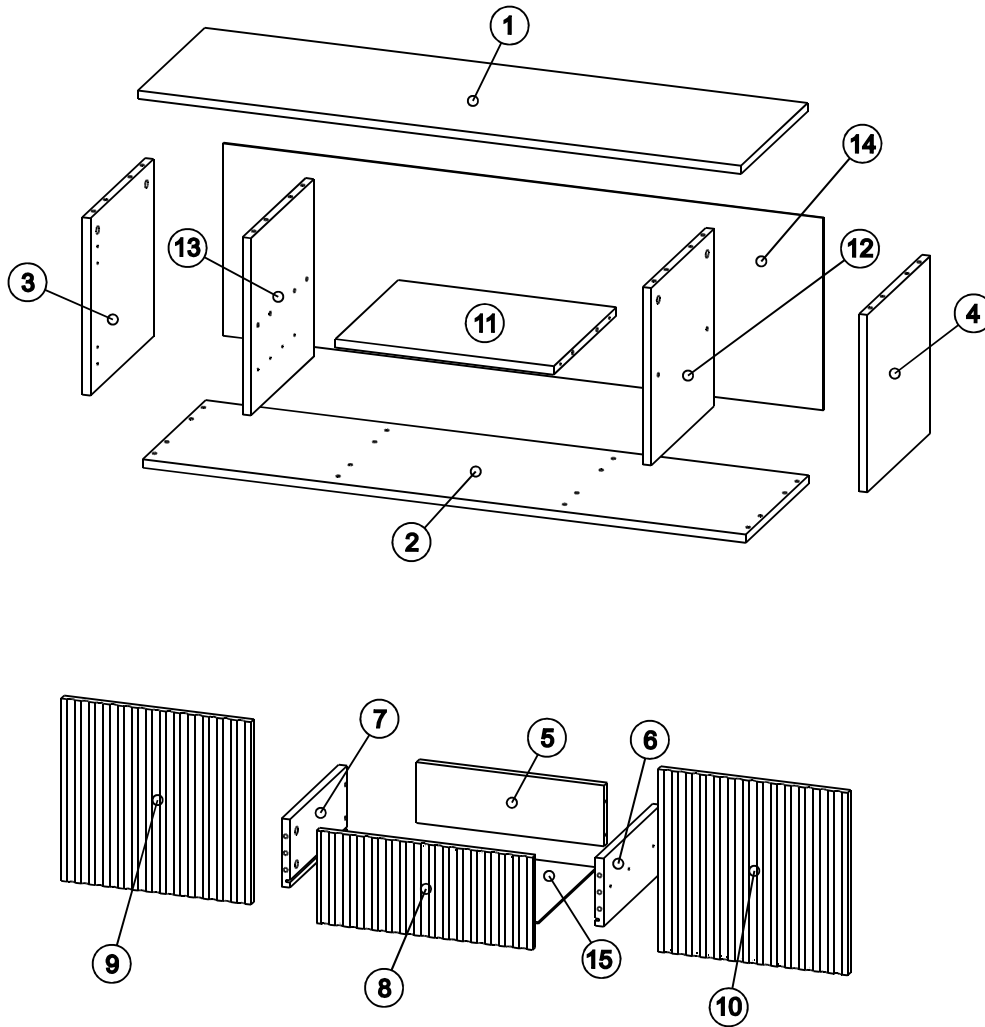
тел: +375 (29) 704-19-37

email: trendwell@yandex.by

Трендвелл

МЕБЕЛЬ, СОЗДАЮЩАЯ ВАШ ИНТЕРЬЕР

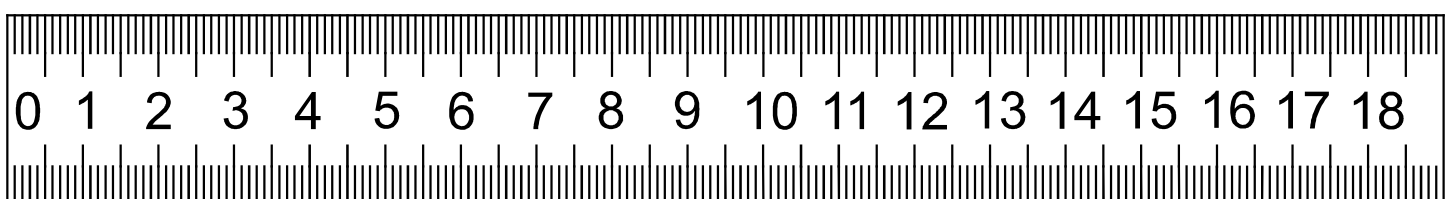
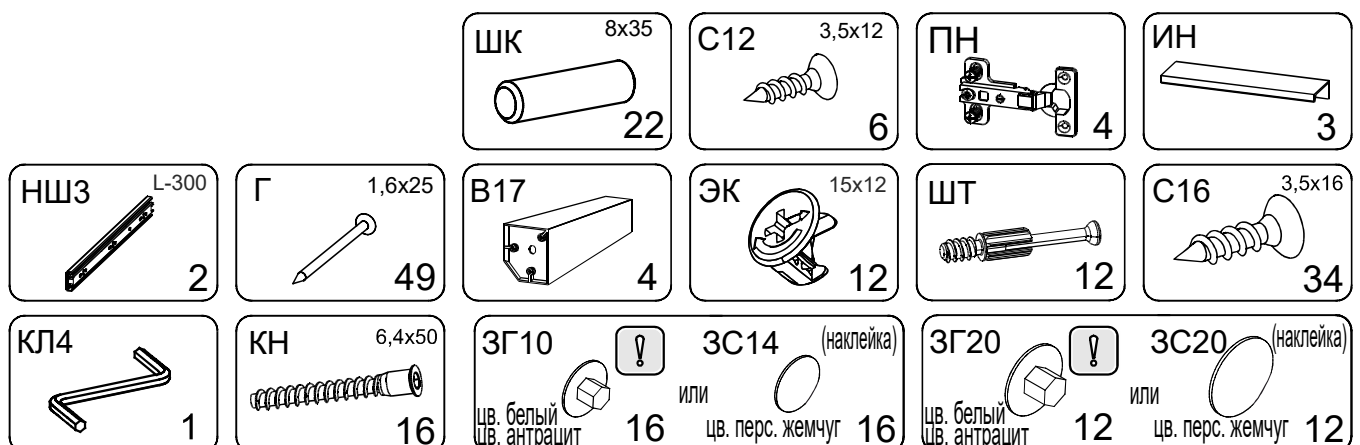
Набор корпусной мебели "РИМ" КМ-062.00



Список деталей

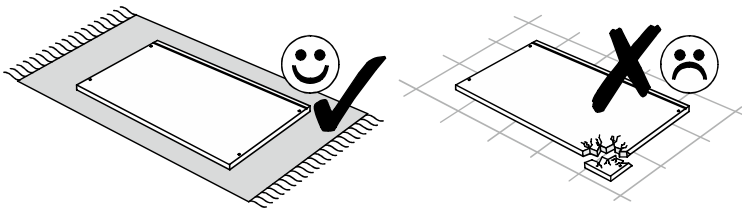
№	Размер	Кол.
1	1150x350x16mm	1
2	1150x330x16mm	1
3	338x330x16mm	1
4	338x330x16mm	1
5	116x358x16mm	1
6	300x130x16mm	1
7	300x130x16mm	1
8	176x412x16mm	1
9	362x348x16mm	1
10	362x348x16mm	1
11	416x330x16mm	1
12	338x330x16mm	1
13	338x330x16mm	1
14	1145x367x3mm	1
15	372x306x3mm	1

Пожалуйста, проверьте комплектность фурнитуры перед установкой

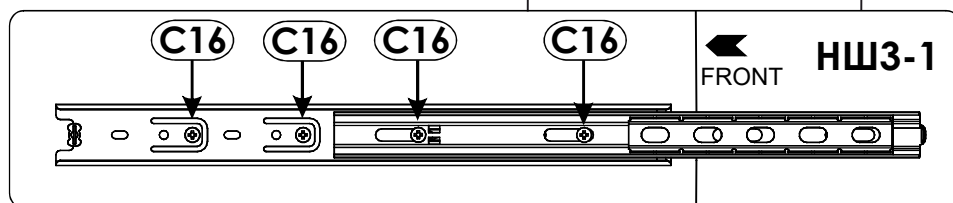
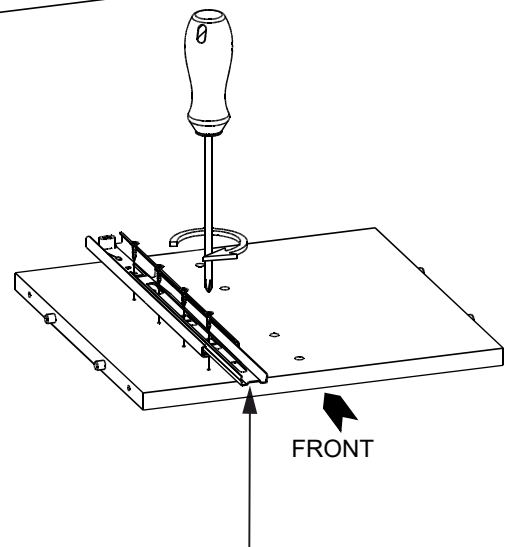
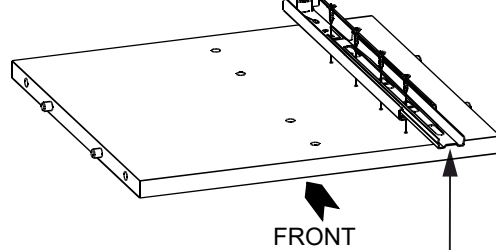
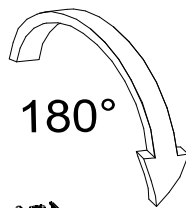
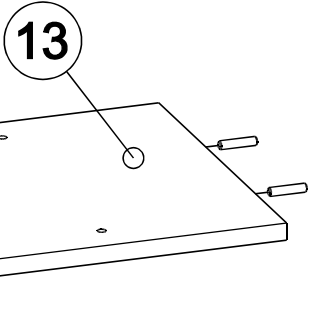
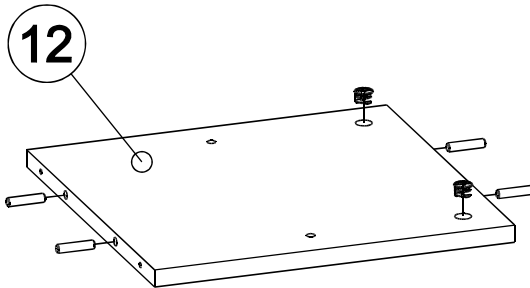
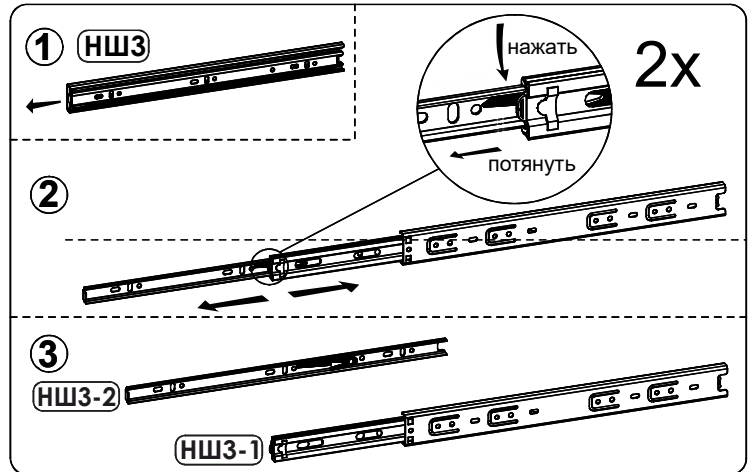
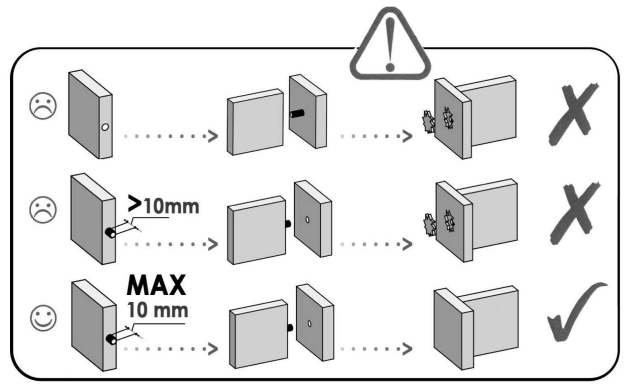
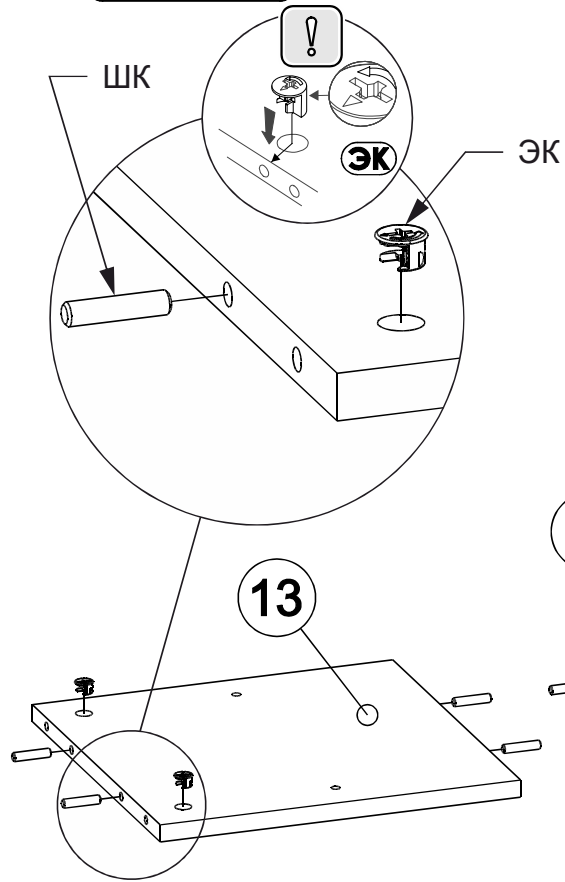
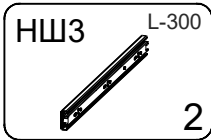
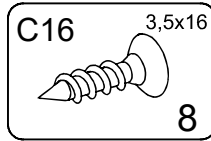
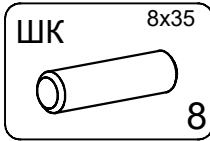
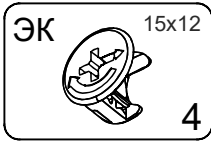


V21082024

Авторские права на это изделие и инструкцию по сборке принадлежат ЧПУП "Кортекс-мебель". Использование текстов, копирование фрагментов текста, изображения, фотографии, фрагментов инструкций без разрешения владельца или непреднамеренное нарушение авторских прав будет преследоваться по закону.

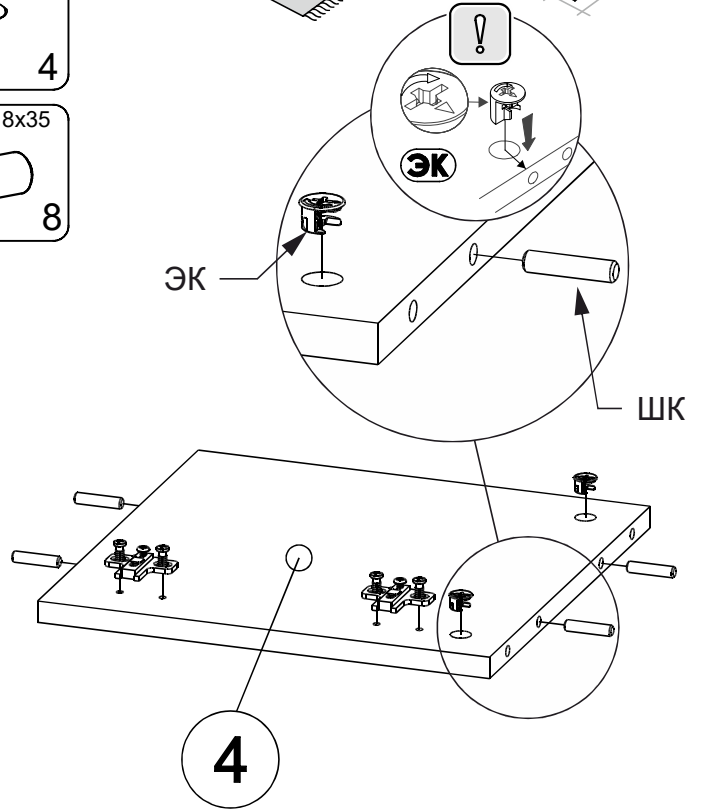
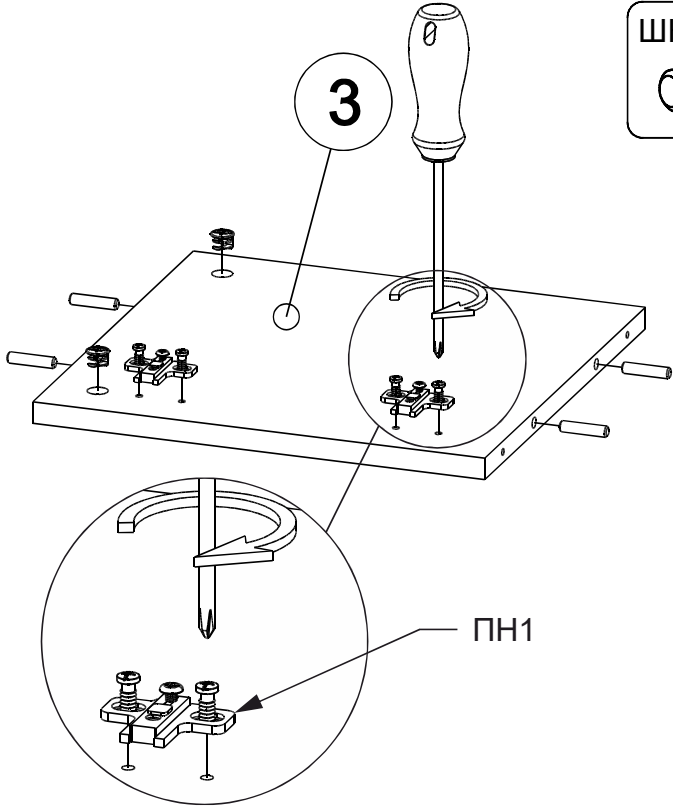
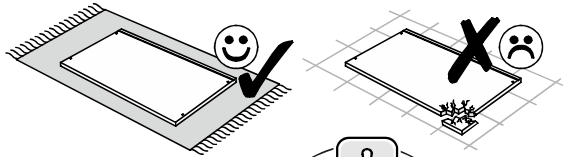
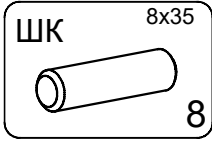
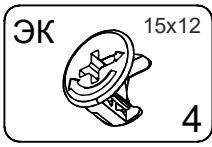
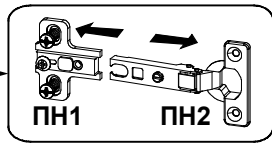
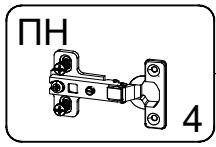


1 Потребуется для сборки:



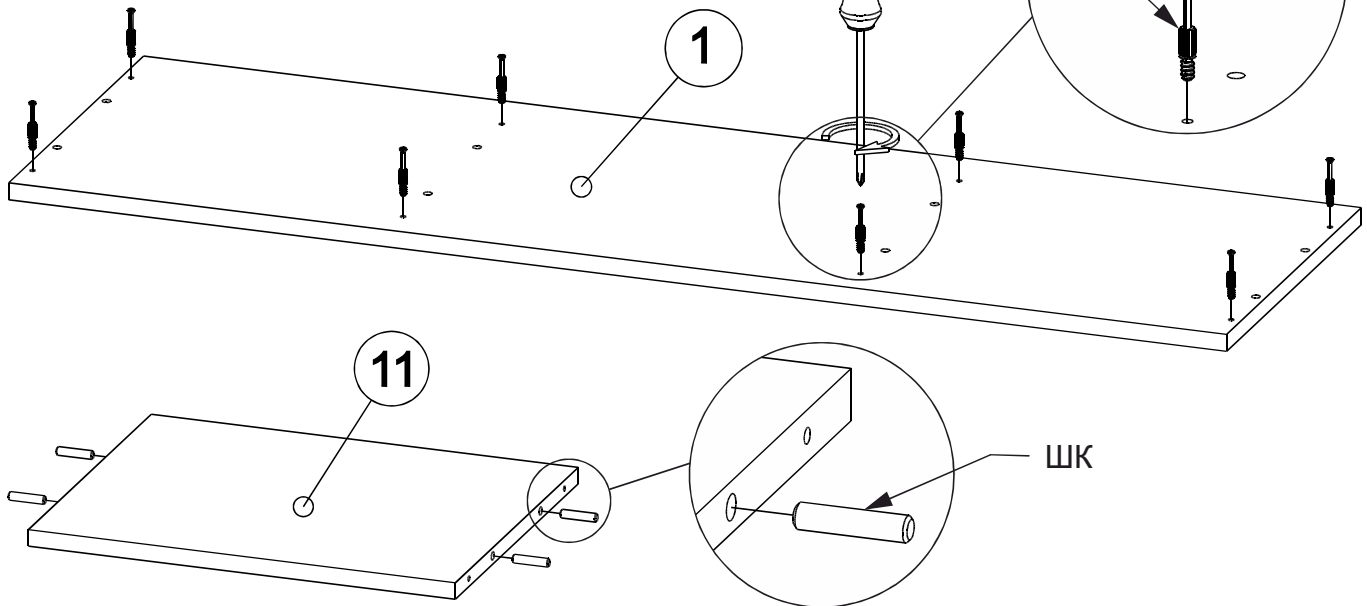
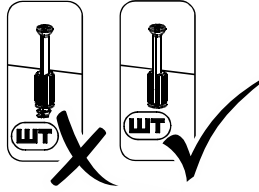
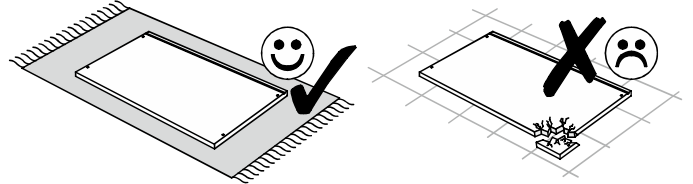
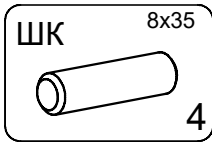
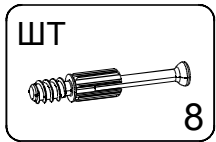
2

Потребуется для сборки:



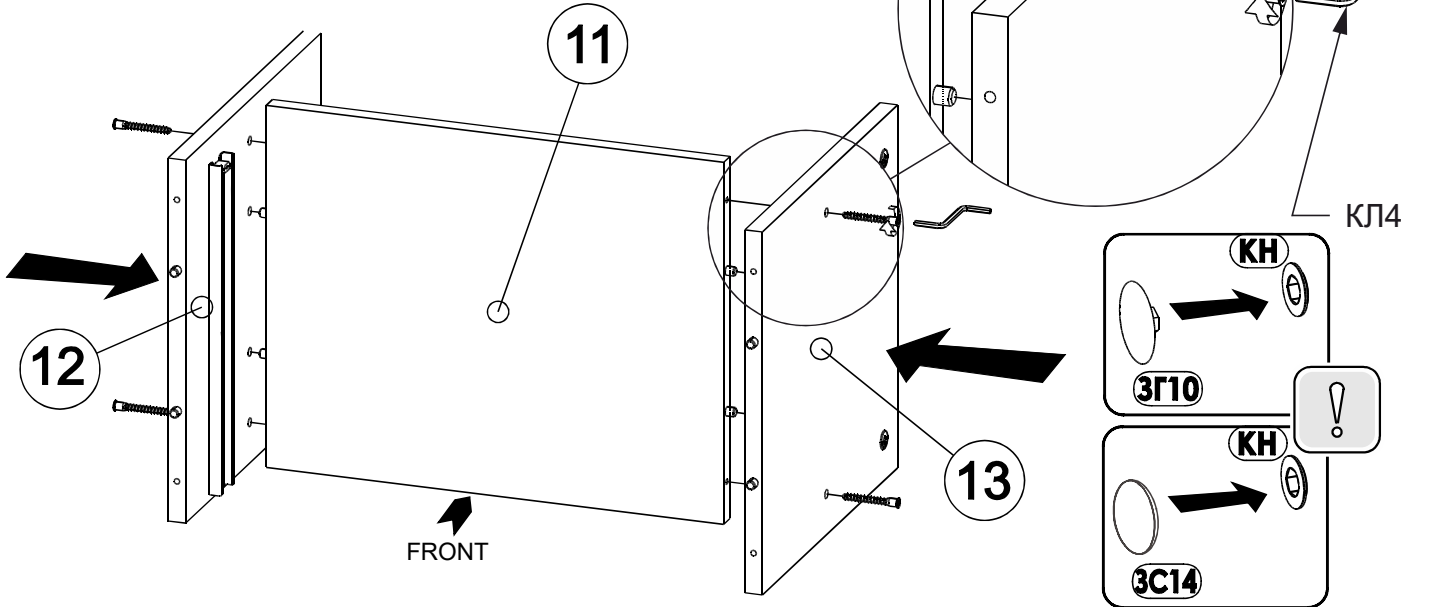
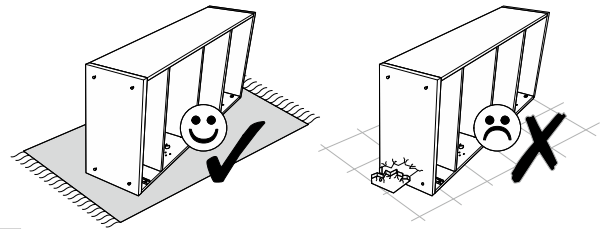
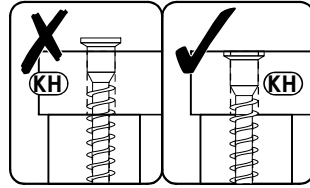
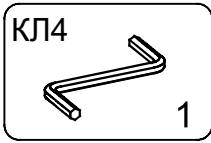
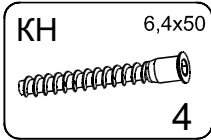
3

Потребуется для сборки:



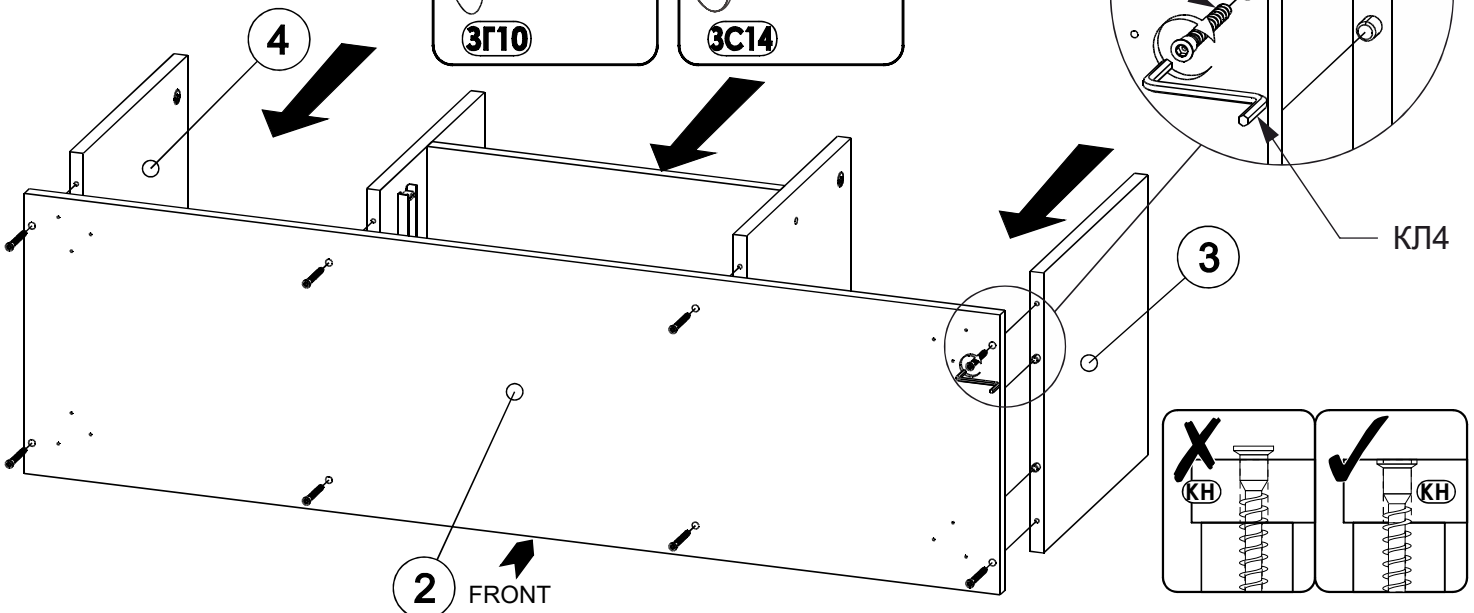
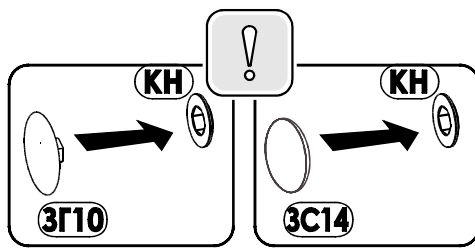
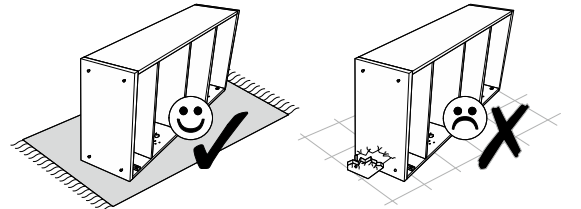
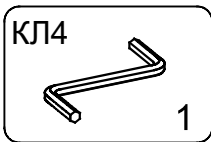
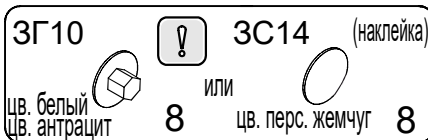
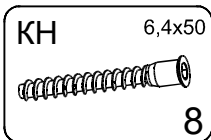
4

Потребуется для сборки:



5

Потребуется для сборки:



6

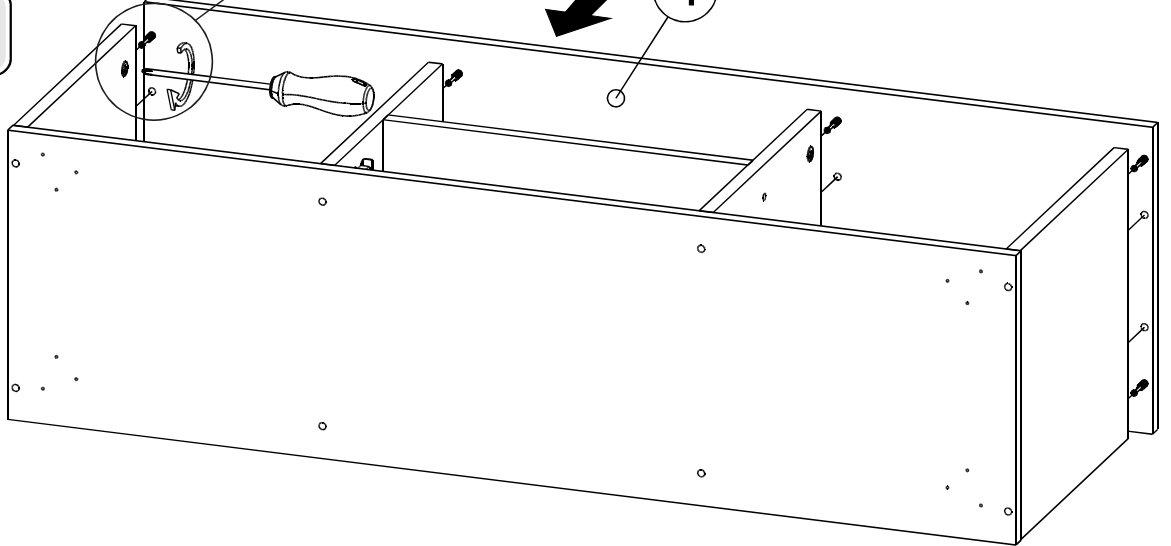
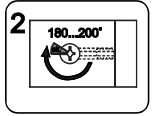
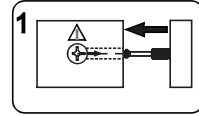
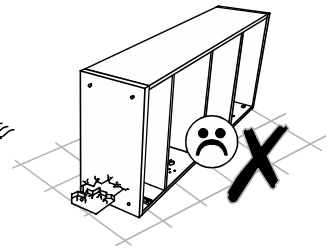
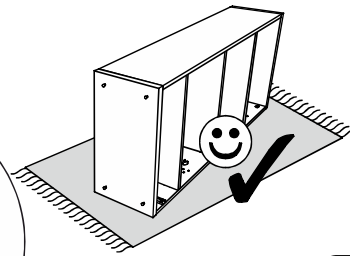
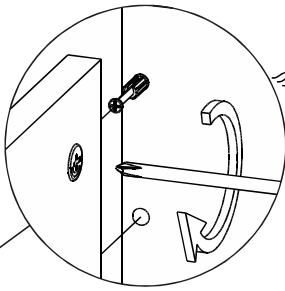
Потребуется для сборки:



ЗГ20 цв. белый цв. антрацит		8	или	ЗС20 (наклейка) цв. перс. жемчуг	8
--	--	----------	-----	--	----------

ЭК
ЗГ20

ЭК
ЗС20



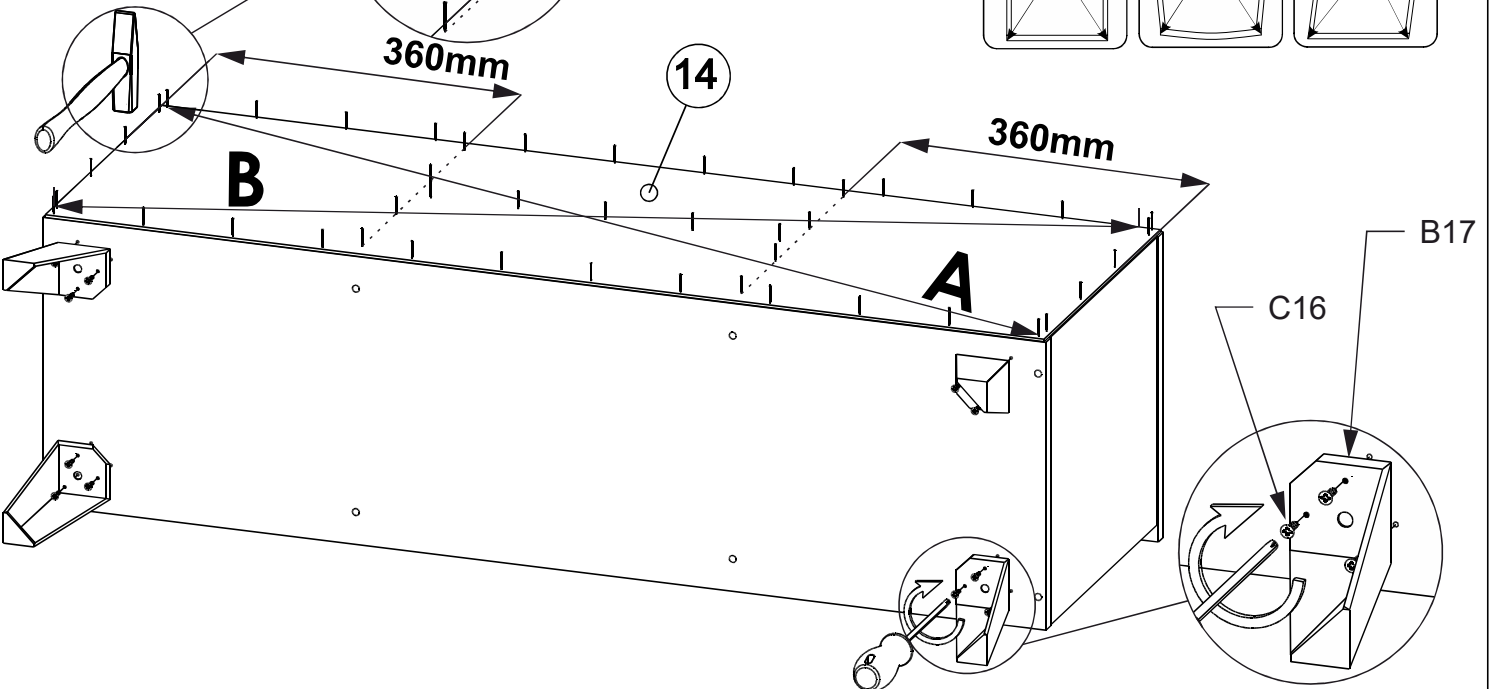
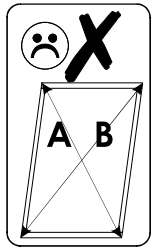
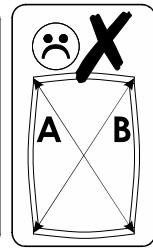
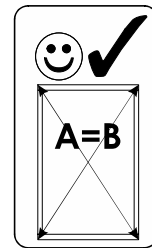
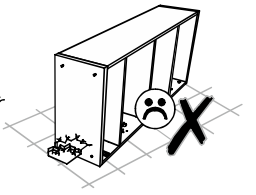
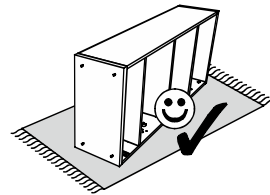
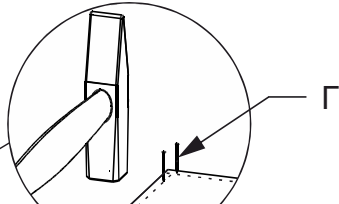
7

Потребуется для сборки:



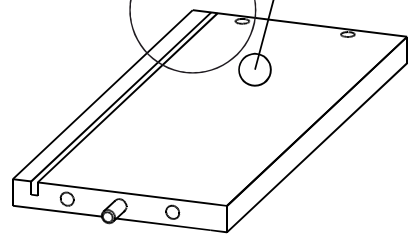
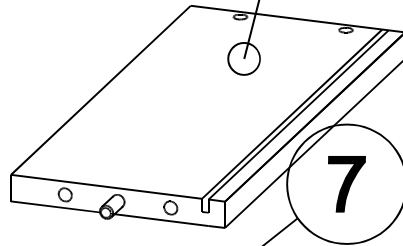
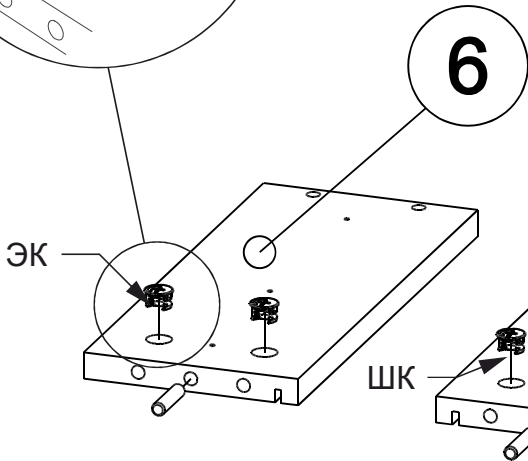
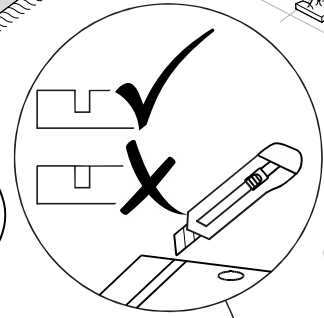
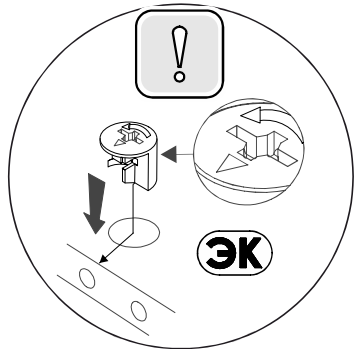
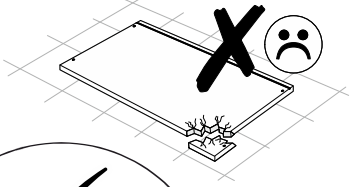
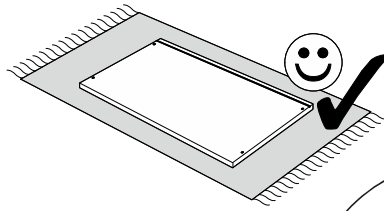
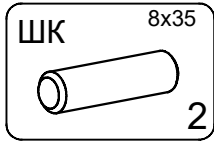
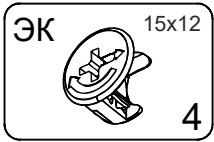
Г 1,6x25	В17
40	4

С16 3,5x16
12



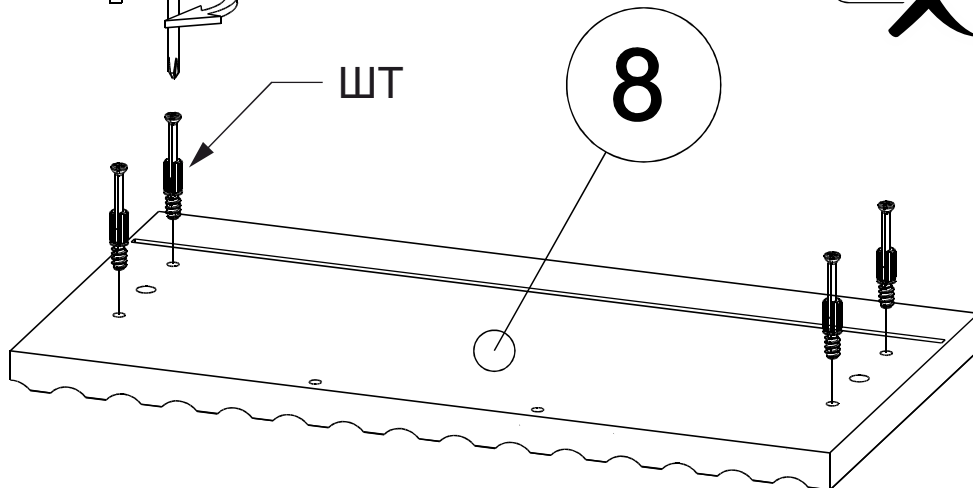
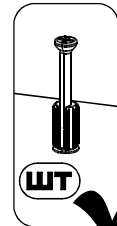
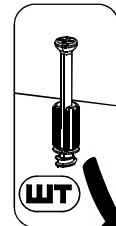
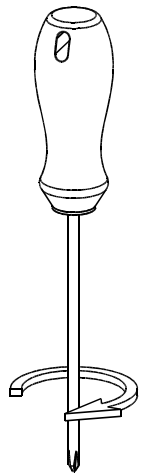
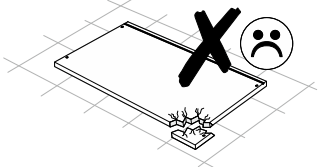
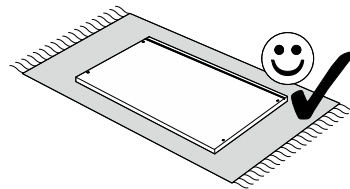
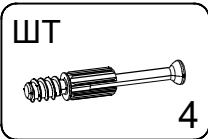
8

Потребуется для сборки:

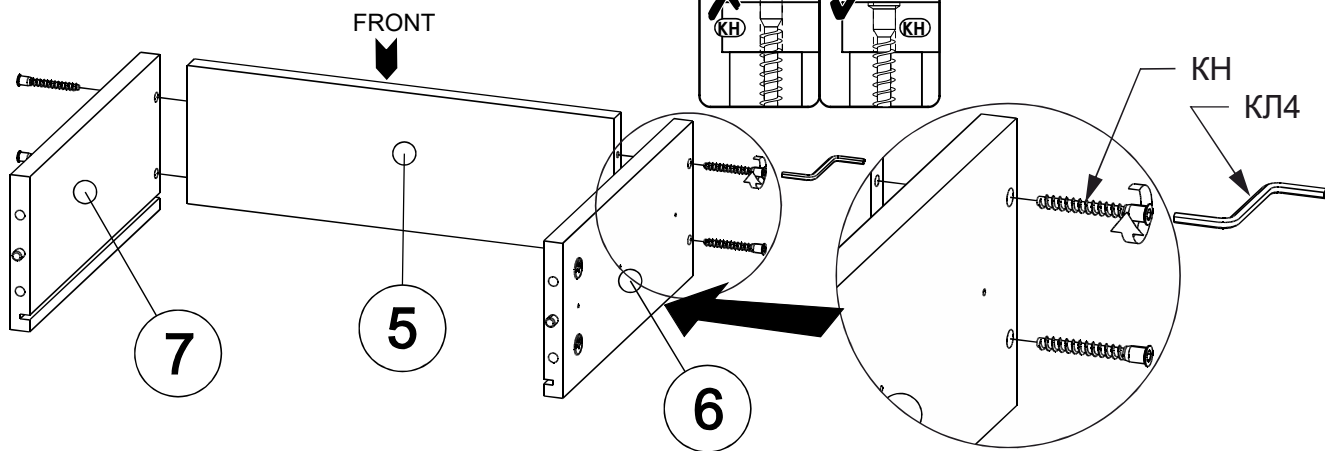
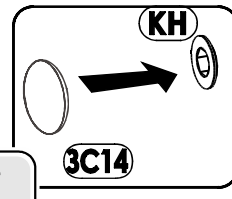
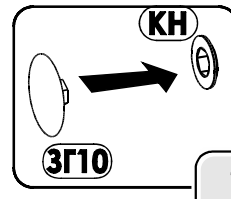
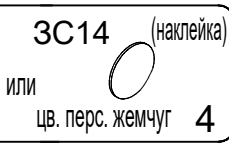
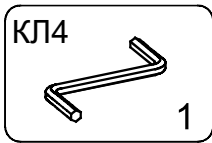
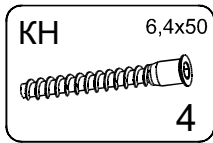


9

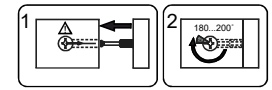
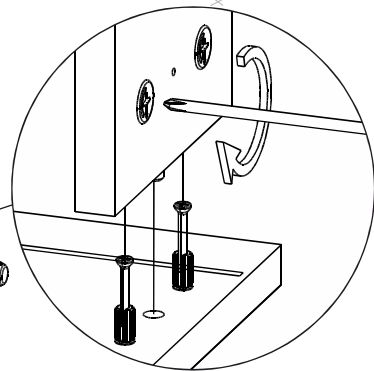
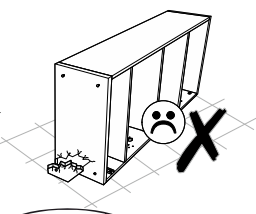
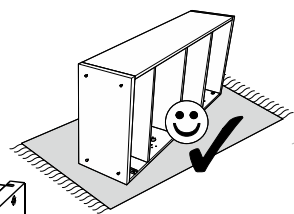
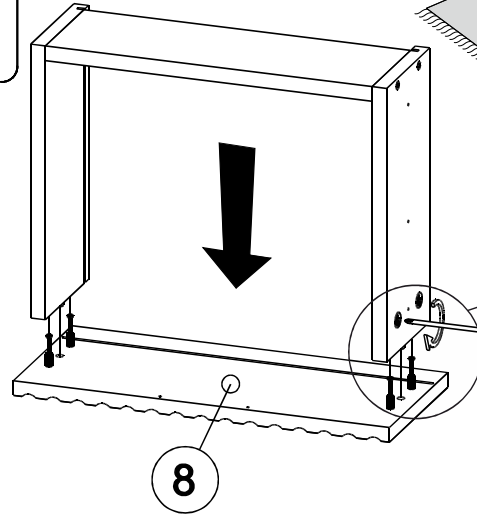
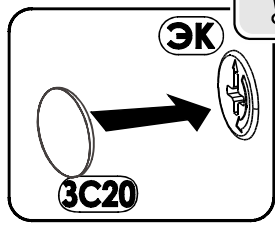
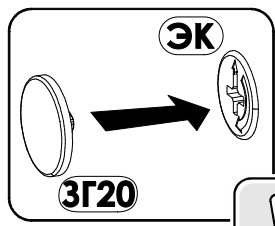
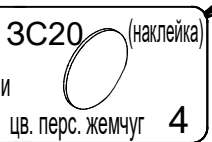
Потребуется для сборки:



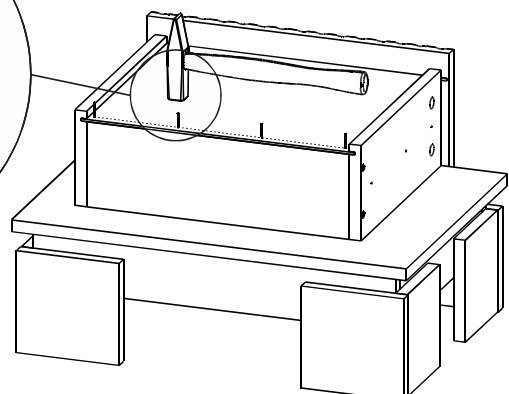
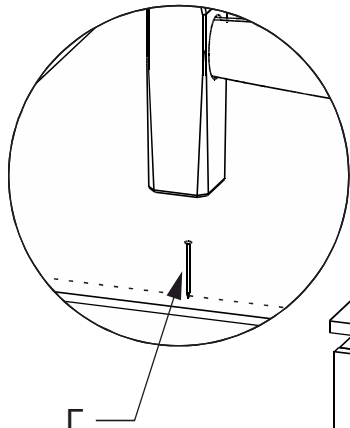
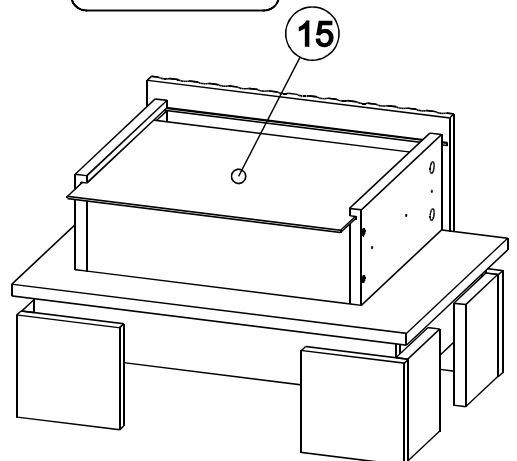
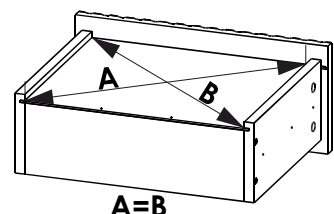
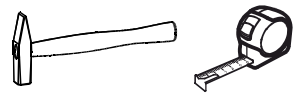
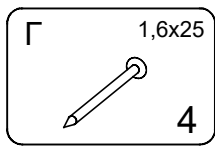
10 Потребуются для сборки:



11 Потребуются для сборки:

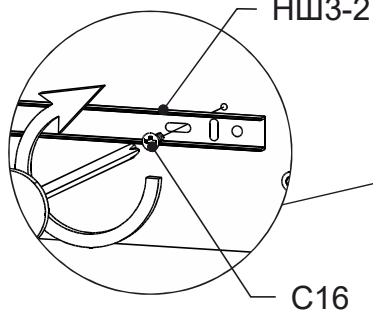
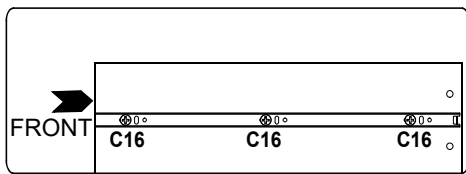
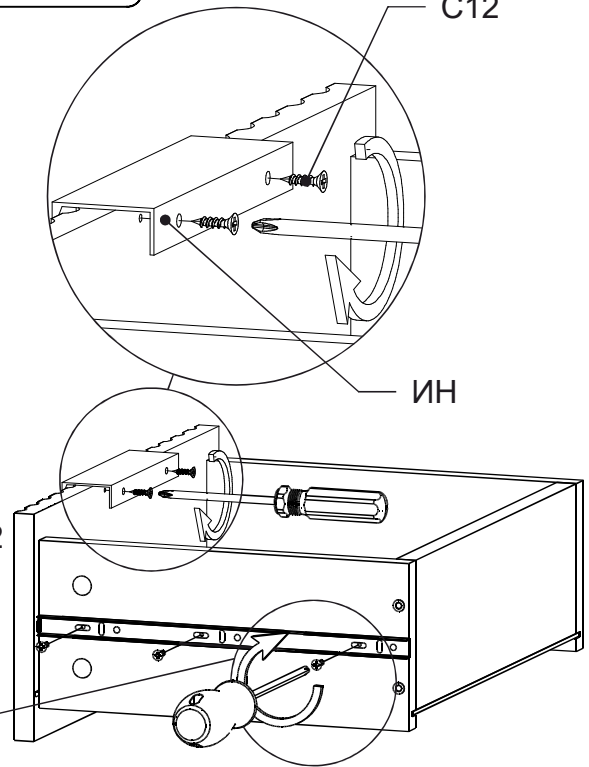
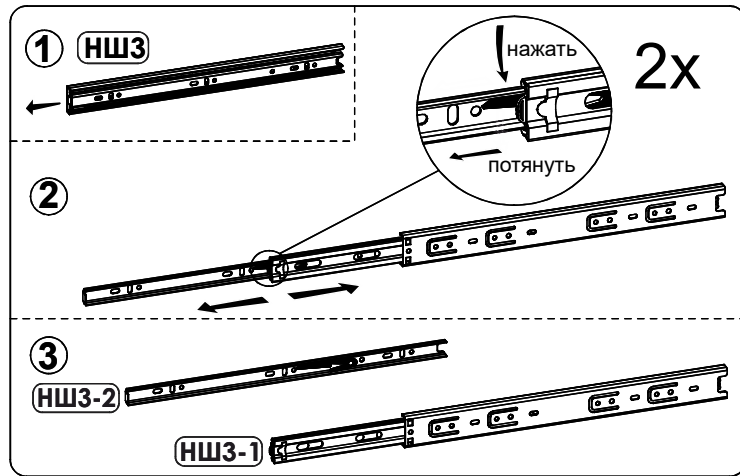
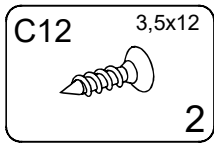
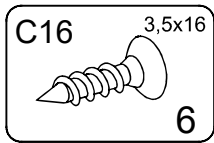
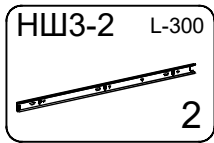
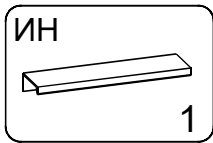


12 Потребуются для сборки:



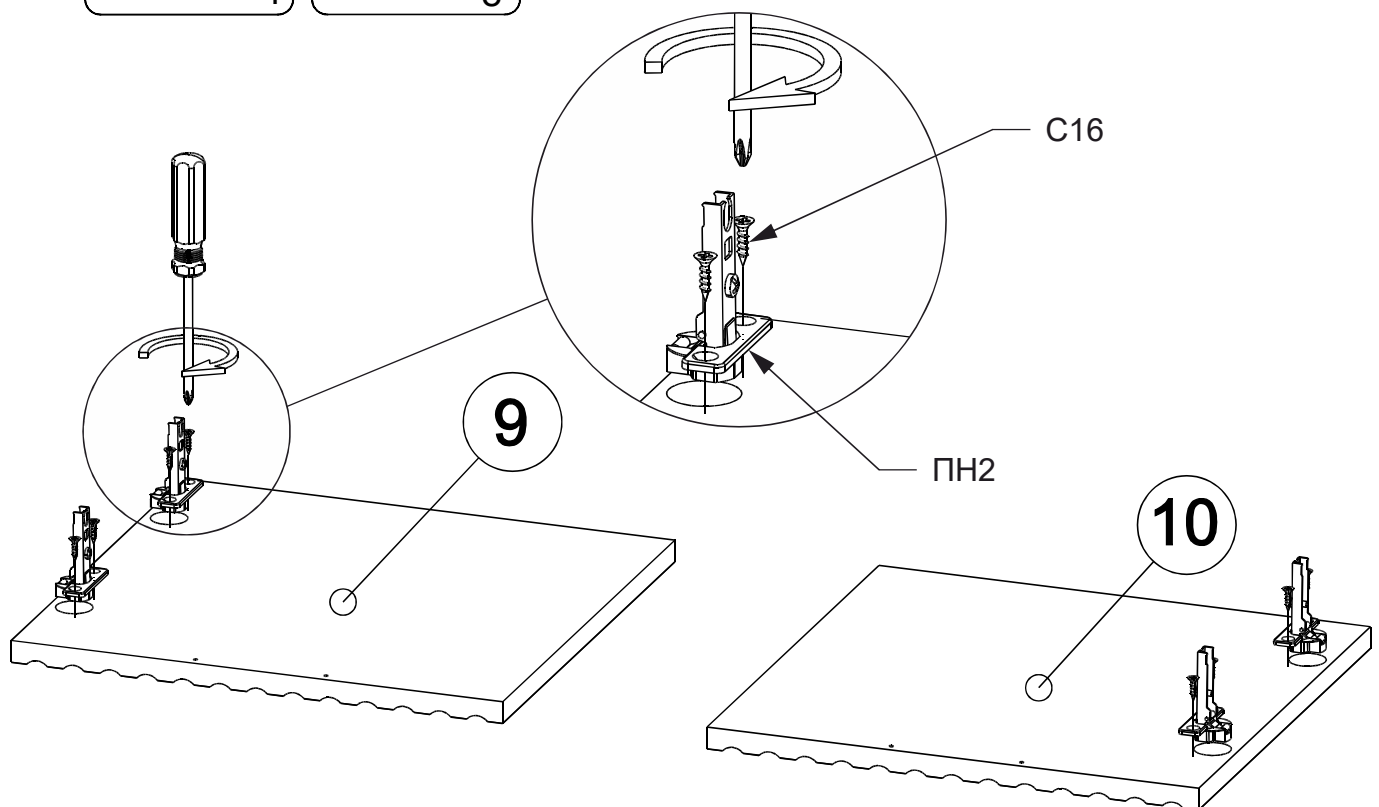
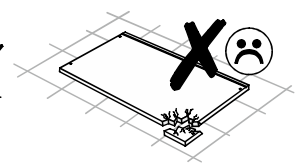
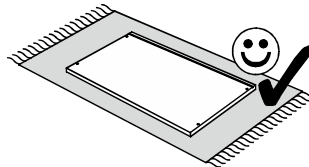
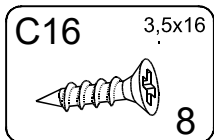
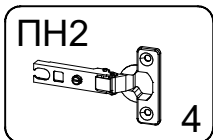
13

Потребуется для сборки:

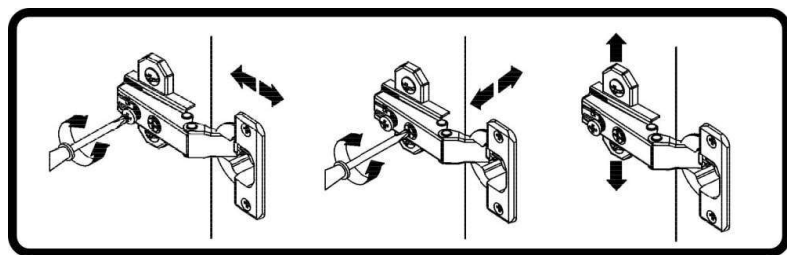
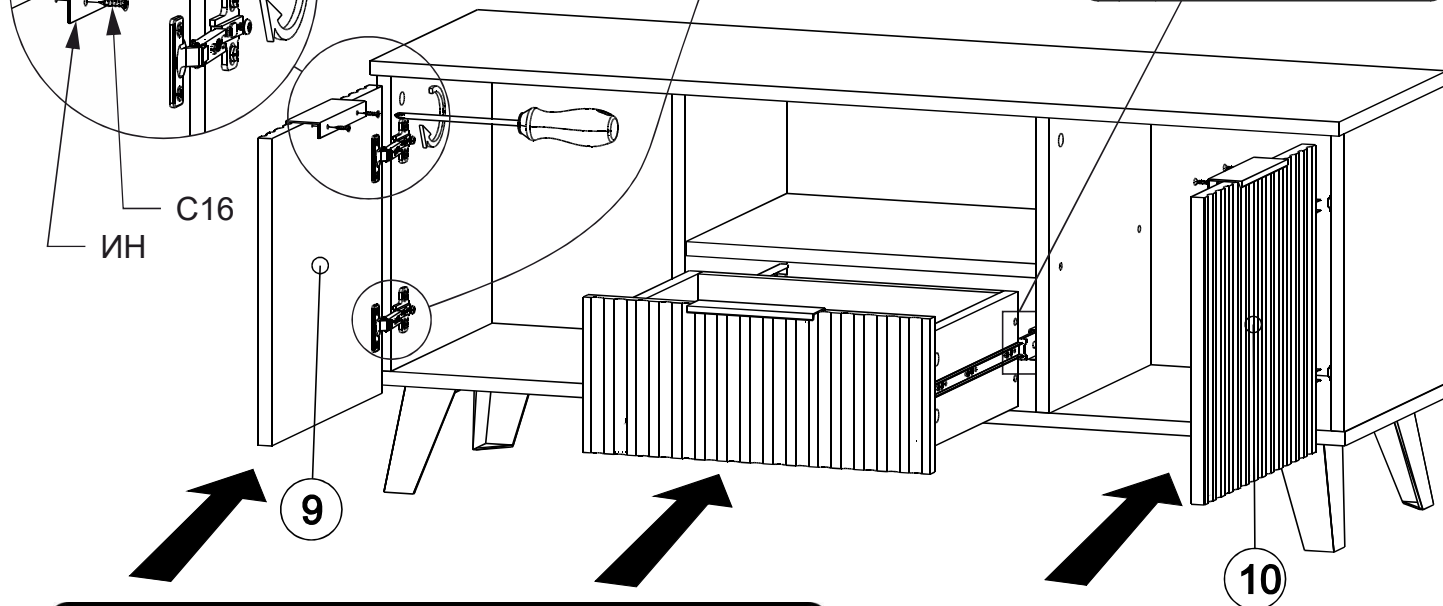
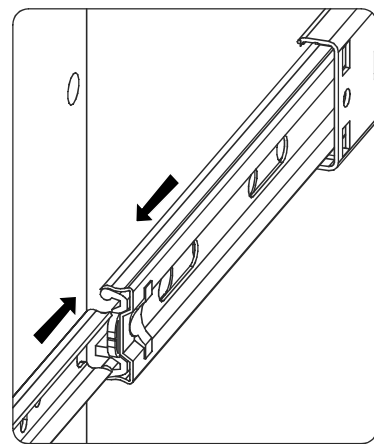
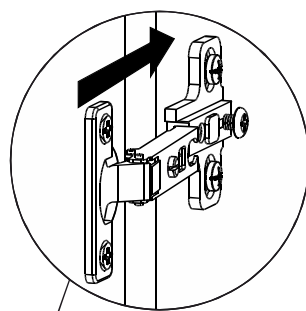
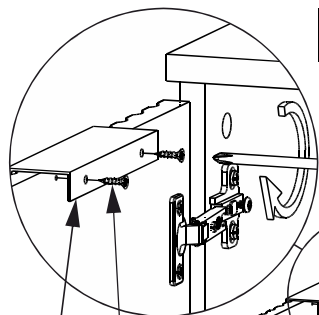
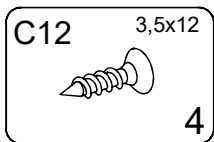
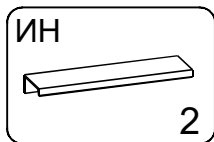


14

Потребуется для сборки:



15 Потребуется для сборки:



1. Рекомендации по сборке

1.1. Перед началом сборки изучите настоящую инструкцию, проверьте комплектность деталей и фурнитуры в каждом упаковочном месте (ящике, пакете, мешке и т.п.). Приготовьте рабочий инструмент (молоток, отвертку, шило, ключ-шестигранник). Место для сборки должно быть достаточно свободным с ровной поверхностью.

1.2. Поскольку изделия постоянно совершенствуются, конструкция может незначительно отличаться от заявленной.

2. Рекомендации по эксплуатации и уходу за изделиями

2.1. Мебель нужно разместить в помещении так, чтобы на изделия не попадали прямые солнечные лучи, и отопительные приборы находились не ближе 30 см. Поверхность деталей мебели следует оберегать от попадания влаги. Не допускается тепловое воздействие на фасад температурой выше 50°C.

2.2. При ослаблении соединений деталей необходимо их подтянуть.

2.3. Освежать и протирать облицованные поверхности и лакокрасочные покрытия необходимо только специально предназначенными для этого средствами. Категорически запрещено пользоваться агрессивными жидкостями (спиртом, растворителями и т.п.).

Внимание! Перед монтажом фасадов, проверьте их качество.

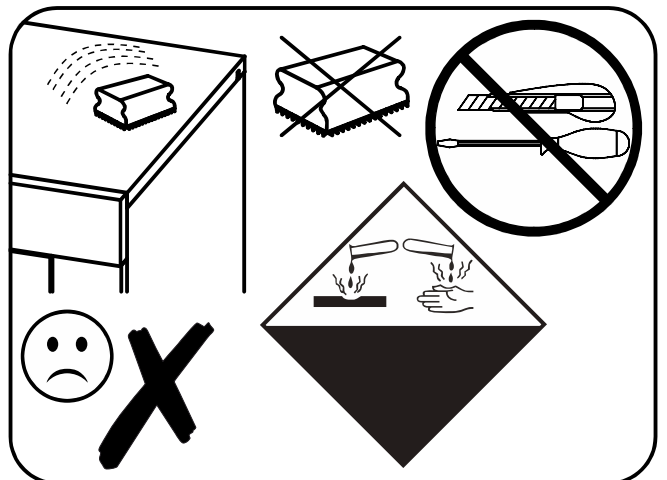
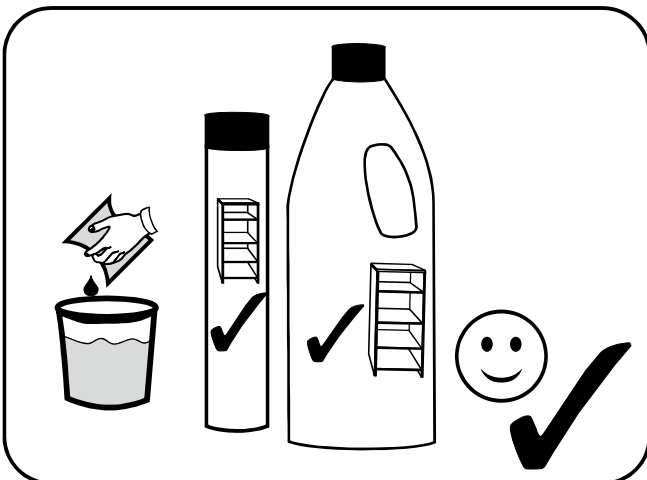
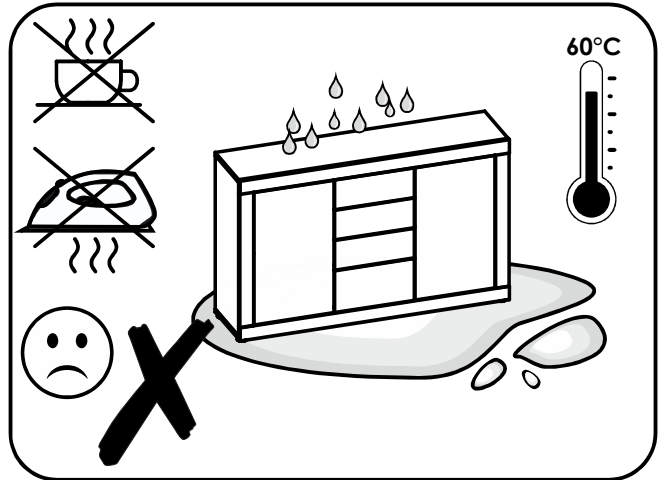
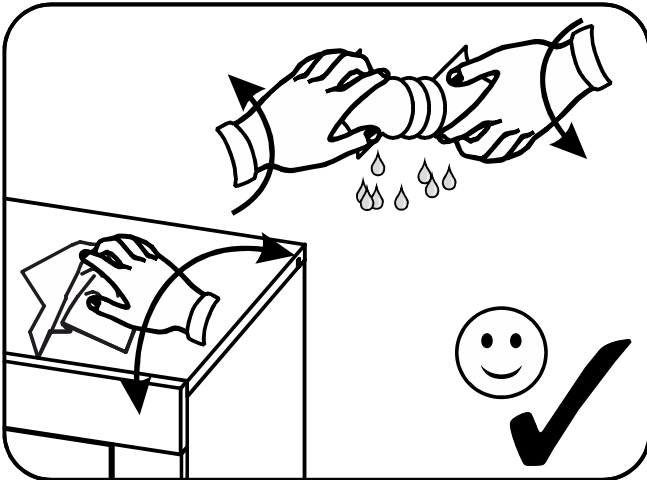
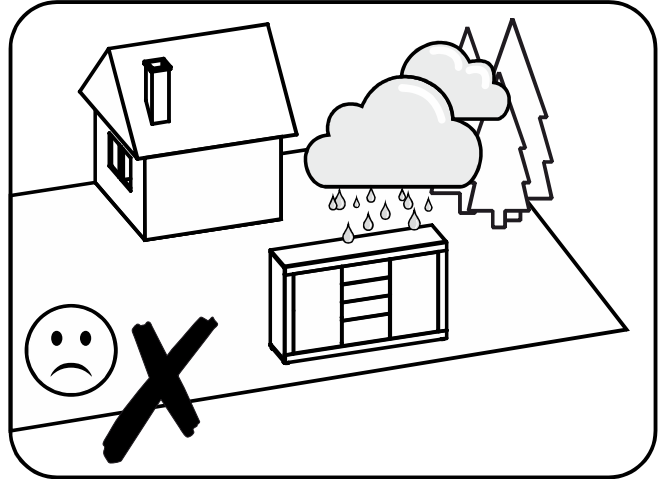
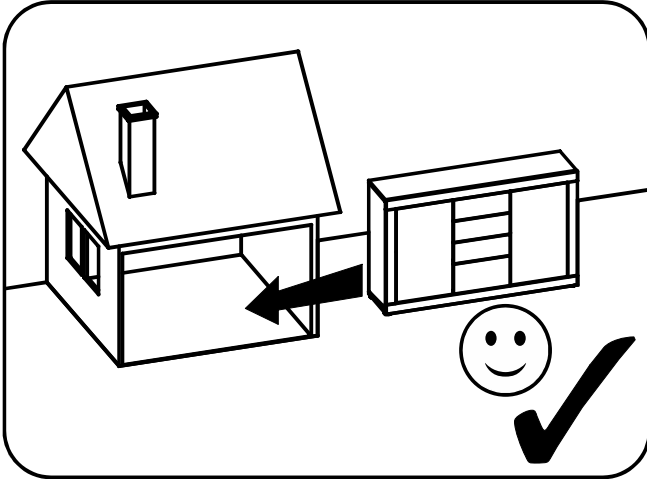
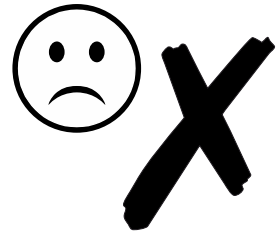
Установленные фасады не принимаются в рекламацию по качеству.

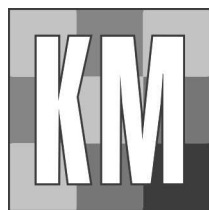
3. Порядок предъявления претензий

3.1. Претензии по качеству и комплектности мебели должны направляться покупателем непосредственно в магазин, где приобретена мебель, с обязательным приложением копии товарного чека.

3.2. Претензии от покупателя принимаются торговыми организациями в течении гарантийного срока - 24 месяца со дня приобретения.

3.3. Претензии не принимаются по дефектам, возникшим по причине не соблюдения покупателем правил по сборке, эксплуатации и уходу за мебелью.





КОРТЕКС МЕБЕЛЬ

Производитель: Частное производственное
унитарное предприятие «КОРТЕКС-МЕБЕЛЬ»
224002 г.Брест ул.Воинов Интернационалистов 36,
тел: (0162) 58-14-11; (029) 508-14-11; (044) 508-14-11

www.kortex.by

e-mail:brest@kortex.by

По заказу ООО «ТрендВелл»